

**Извещатель охранный  
линейный оптико-электронный  
ИО209-22 СПЭК-11**

**Руководство по эксплуатации  
ДКЯГ.425151.005 РЭ**

**Взрывозащищенное исполнение  
вида «взрывонепроницаемая оболочка»  
(маркировка взрывозащиты  
1ExdIIBT5 X)**



1	Описание и работа извещателя	2
1.1	Назначение извещателя	2
1.2	Технические характеристики	3
1.3	Комплектность	5
1.4	Устройство и работа	5
1.5	Маркировка и пломбирование	7
2	Использование извещателя	7
2.1	Подготовка извещателя к работе	7
2.2	Обеспечение взрывозащищенности при монтаже	7
2.3	Монтаж и настройка извещателя	8
2.4	Обеспечение взрывозащищенности при эксплуатации	9
2.5	Возможные неисправности	9
3	Техническое обслуживание	10
4	Хранение	10
5	Транспортирование	11
6	Гарантии изготовителя	11
7	Сведения о лицензировании и сертификации	12
8	Свидетельство о приемке	15
9	Свидетельство об упаковке	15
Приложение А	Чертеж средств взрывозащиты БИ	16
Приложение Б	Чертеж средств взрывозащиты БФ	17
Приложение В	Схема подключения извещателя	18
Приложение Г	Внешний вид блоков извещателя	19
Приложение Д	Габаритные размеры при установке БИ и БФ на основание	20
Приложение Е	Установка блока на основание	21
Приложение Ж	Габаритные размеры при установке БИ и БФ на кронштейн настенный	22
Приложение И	Установка блока на кронштейн настенный	23

Настоящее руководство по эксплуатации распространяется на извещатель охранной линейной оптико-электронный ИО209-22 "СПЭК-11" и предназначено для ознакомления обслуживающего персонала с извещателем, техническими характеристиками, способом применения и обслуживания.

Безотказная работа извещателя и срок его службы зависят от правильной эксплуатации, поэтому перед установкой извещателя на объекте необходимо ознакомиться с настоящим руководством по эксплуатации и следовать его указаниям.

К монтажу, настройке и работе с извещателем во взрывоопасной зоне допускаются лица, изучившие настоящее руководство, прошедшие инструктаж по технике безопасности и имеющие квалификационную группу по электробезопасности не ниже III, а также документы установленного образца Госгортехнадзора России.

Монтаж и эксплуатация средств энергоснабжения извещателя должны соответствовать правилам и нормам "Правил устройства электроустановок" (ПУЭ).

#### **ЗАПРЕЩАЕТСЯ**

работа с извещателями, **имеющими механические повреждения корпуса** блока излучателя и /или блока фотоприемника.

### **1 Описание и работа извещателя**

#### **1.1 Назначение извещателя**

1.1.1 Извещатель охранной линейной оптико-электронный ИО209-22 "СПЭК-11" (в дальнейшем - извещатель) предназначен для обнаружения проникновения в охраняемое пространство закрытого помещения и формирования извещения о проникновении.

1.1.2 Извещатель предназначен для применения в неагрессивных средах во взрывоопасных зонах помещений классов 1 или 2 по ГОСТ Р 51330.9 (классы В-Ia, В-Iб, В-Iг по гл. 7.3 "Электроустановки во взрывоопасных зонах" ПУЭ) и наружных установок согласно ГОСТ Р 51330.13 и других нормативных документов, регламентирующих применение электрооборудования во взрывоопасных зонах.

1.1.3 Электропитание извещателя осуществляется от источника постоянного тока с номинальным выходным напряжением 12 В или 24 В с током нагрузки не менее 0,05 А (см. также п.2.2.3 настоящего руководства).

1.1.4 По устойчивости к климатическим воздействиям окружающей среды исполнение извещателя УХЛ3 по ГОСТ 15150, в диапазоне рабочих температур от 233 до 328 К (от минус 40 до + 55 °С) и относительной влажности до 100 % при 308 К (+ 35 °С).

1.1.5 Извещатель состоит из блока излучателя (БИ) и блока фотоприемника (БФ).

Блокировка прямолинейного участка охраняемого объекта осуществляется с помощью потока инфракрасного (ИК) излучения, создаваемого в БИ и принимаемого БФ.

1.1.6 Извещатель рассчитан на непрерывную круглосуточную работу.

1.1.7 Извещатель обеспечивает взаимозаменяемость однотипных блоков.

1.1.8 Извещатель является неремонтируемым и обслуживаемым.

1.1.9 Пример записи обозначения извещателя при его заказе и другой конструкторской документации:

"Извещатель охранной линейной оптико-электронный ИО209-22 "СПЭК-11" ДКЯГ.425151.005 ТУ".

### **1.2 Технические характеристики**

1.2.1 Максимальное значение рабочей дальности действия извещателя 125 м.

1.2.2 Коэффициент запаса по оптическому сигналу не менее 25 при установке БИ и БФ на дальности 125 м.

1.2.3 Ток, потребляемый извещателем в дежурном режиме и в режиме "Тревога" (при напряжении питания равном 10 - 27 В), не более:

- 20 мА, вывод "< 30 м" в БИ заизолирован (максимальная дальность действия 125 м);

- 15 мА, вывод "< 30 м" в БИ соединен с плюсом напряжения питания БИ (максимальная дальность действия 30 м).

1.2.4 Чувствительность извещателя (минимальное время перекрытия зоны обнаружения, при превышении которого выдается извещение о тревоге) не более 130 мс.

1.2.5 В дежурном режиме извещатель обеспечивает низкоомное состояние выходов ТРЕВОГА в БФ.

Извещатель выдает извещение о тревоге увеличением сопротивления выходов ТРЕВОГА и включением внешнего индикатора (индикатор АЗ, см. приложение В), длительностью не менее 2,0 с при:

а) перекрытии зоны обнаружения на время более 130 мс;

б) подаче на вывод "К/Ф" (контроль функционирования) БИ положительного импульса с амплитудой равной напряжению питания БИ и длительностью более 0,8 с.

1.2.6 Помехозащищенность извещателя (максимальное время перекрытия зоны обнаружения, при котором не выдается извещение о тревоге) не менее 70 мс.

**Примечание** - достоверность выдачи извещения о тревоге при перекрытии зоны обнаружения на время от 70 до 130 мс не гарантируется.

1.2.7 Сопротивление выходов ТРЕВОГА в БФ:

а) в дежурном режиме не более 20 Ом;

б) при выдаче извещения о тревоге не менее 20 МОм.

1.2.8 Выходы ТРЕВОГА в БФ обеспечивают протекание постоянного тока до 30 мА при напряжении до 42 В и могут подключаться к любым концентраторам и приемно-контрольным приборам, реагирующим на изменение сопротивления оптоэлектронного реле в соответствии с п.1.2.7.

На указанные выходы могут быть заведены исполнительные элементы по усмотрению Потребителя, обеспечивающие указанные параметры коммутации.

1.2.10 Визуальная индикация режима "Тревога" обеспечивается внешним индикатором красного цвета свечения, подключаемым к БФ вне взрывоопасной зоны.

1.2.10 Извещатель устойчив при воздействии:

а) фоновой освещенности в поле зрения БФ:

1) до 2 000 лк - от осветительных тепловых и люминесцентных приборов, питающихся от сети;

2) до 15 000 лк - от солнечного света;

б) помех, распространяющихся по проводам и проводящим конструкциям, по ГОСТ Р 50009, степень жесткости вторая;

в) помех, распространяющихся в пространстве, по ГОСТ Р 50009, степень жесткости вторая.

1.2.11 Время технической готовности извещателя к работе не более 10 с.

1.2.12 Степень защиты оболочки БИ и БФ - IP67 по ГОСТ 14254.

1.2.13 Конструкция блоков извещателя обеспечивает возможность поворота оптических узлов БИ и БФ:

- в вертикальной плоскости на угол не менее  $\pm 15^\circ$ ;
- в горизонтальной плоскости:
  - при установке БИ и БФ на основание на угол не менее  $\pm 15^\circ$ ;
  - при установке БИ и БФ на кронштейн настенный на угол не менее  $\pm 90^\circ$ .

1.2.14 Габаритные размеры БИ и (или) БФ извещателя без учета длины кабеля в металлорукаве не более 155 x 95 x 85 мм.

1.2.15 Масса извещателя не более 6 кг (с учетом массы кабеля и металлорукава длиной по 10м для БИ и БФ).

1.2.16 Извещатель сохраняет работоспособность при питании от источника постоянного тока в диапазоне питающих напряжений от 10 до 27 В с амплитудой пульсаций не более 10 % от номинального выходного напряжения источника питания.

1.2.17 Извещатель сохраняет работоспособность при:

- а) температуре окружающего воздуха от 233 до 328 К (от минус 40 до + 55 °С);
- б) относительной влажности до 100 % при 308 К (+ 35 °С) с конденсацией влаги.

1.2.18 Извещатель устойчив к воздействию:

а) синусоидальной вибрации в диапазоне частот от 10 до 55 Гц при максимальном ускорении 4,8 м/с<sup>2</sup> (0,5 g);

б) импульсного механического удара в соответствии с ГОСТ Р 50777.

1.2.19 Извещатель в упаковке для транспортирования выдерживает:

а) транспортную тряску с ускорением до 30 м/с<sup>2</sup> при частоте ударов от 10 до 120 в минуту или 15000 ударов с тем же ускорением;

б) температуру окружающего воздуха от 223 до 328 К (от минус 50 до + 55 °С);

в) относительную влажность воздуха (95  $\pm$  3) % при температуре 308 К (+ 35 °С).

1.2.20 Время готовности извещателя к работе после транспортирования в условиях, отличных от условий эксплуатации, не менее 6 ч.

1.2.21 Средняя наработка на отказ не менее 60 000 час.

1.2.22 Средний срок службы не менее 10 лет.

1.2.23 БИ и БФ извещателя имеют взрывозащищенное исполнение с видом взрывозащиты "взрывонепроницаемая оболочка" по ГОСТ Р 51330.1 и уровнем взрывозащиты "взрывобезопасный", с маркировкой взрывозащиты 1ExdII BT5X по ГОСТ Р 51330.0.

**Примечание** - знак X в маркировке взрывозащиты указывает, что БИ и БФ извещателя изготавливаются с постоянно присоединенными кабелями, свободные концы которых подсоединяются согласно маркировке вне взрывоопасной зоны.

1.2.24 Чертеж средств взрывозащиты БИ приведен в приложении А, БФ - в приложении Б.

1.2.25 Взрывозащищенность корпуса БИ (БФ) достигнута за счет:

а) заключения токоведущих частей блоков во взрывонепроницаемую оболочку со щелевой взрывозащитой в местах сопряжения деталей и узлов взрывонепроницаемой оболочки, способную выдержать давление взрыва и исключить передачу взрыва в окружающую взрывоопасную среду. Сопряжения деталей на чертежах обозначены словом "Взрыв" с указанием допустимых параметров взрывозащиты: максимальной ширины и минимальной длины щелей, шероховатости поверхностей, образующих взрывонепроницаемое соединение, числа полных неповрежденных непрерывных ниток резьбы, осевой длины и шага резьбы для резьбовых взрывонепроницаемых соединений согласно требованиям ГОСТ Р 51330.1;

- б) защиты консистентной смазкой всех поверхностей, обозначенных словом "Взрыв";
- в) ограничения температуры нагрева наружных частей корпуса - не более 85 °С;
- г) уплотнения кабеля в кабельном вводе резиновой втулкой по ГОСТ Р 51330.1;
- д) предохранения от самоотвинчивания всех деталей корпуса, обеспечивающих взрывозащиту, установочными винтами, закрытыми пломбой;
- е) высокой механической прочности корпусов по ГОСТ Р 51330.0;
- ж) наличия предупредительной надписи на крышке светопропускающего окна БИ (БФ) "Открывать, отключив от сети !";
- и) наличия предупредительного знака на светопропускающем окне "В".

### 1.3 Комплектность

1.3.1 Комплект поставки извещателя указан в таблице 1.

Таблица 1

Обозначение	Наименование	Кол.
ДКЯГ.425151.005	Извещатель охранный линейный оптико-электронный ИО209-22 "СПЭК-11"	1 компл.
	в том числе:	
ДКЯГ.468179.007	Блок излучателя (БИ) с кабелем в металлорукаве ( L = 10 м )	1 шт.
ДКЯГ.468169.007	Блок фотоприемника (БФ) с кабелем в металлорукаве ( L = 10 м )	1 шт.
ДКЯГ.425914.003	Комплект принадлежностей	1 компл.
	в том числе:	
ДКЯГ.301568.001	Кронштейн настенный	2 шт.
ДКЯГ.468239.001	Индикатор	1 шт.
ДКЯГ.711142.001	Диафрагма	1 шт.
ДКЯГ.745422.001	Основание	2 шт.
ДКЯГ.758491.004	Шайба (текстолитовая)	8 шт.
	Винт В.М3-6gx4.36.016      ГОСТ 17473-80	2 шт.
	Винт В.М4-6gx12.36.016      ГОСТ 1491-80	4 шт.
	Шайба 4Л 65Г 029      ГОСТ 6402-70	4 шт.
	ШайбаС.4.01.08кп016      ГОСТ 11371-78	4 шт.
	Винт саморез 4,2x25 № 816 по каталогу ЦКИ 2001	4 шт.
	Дюбель 6x30 № 16-117 по каталогу ВILTEMA 2001	4 шт.
	Шуруп универсальный SPAX 5x40 №374 по каталогу ЦКИ 2002	4 шт.
	Дюбель SORMAT 8x40 NAT8 № 212 по каталогу ЦКИ 2002	4 шт.
ДКЯГ.425151.005 РЭ	Извещатель охранный линейный оптико-электронный ИО209-22 "СПЭК-11"	1 экз.
	Руководство по эксплуатации	
ДКЯГ.425915.006	Упаковка потребительская	1 шт.

## 1.4 Устройство и работа

1.4.1 Извещатель состоит из БИ и БФ (см. приложение В). БИ и БФ имеют одинаковое конструктивное исполнение и внешне отличаются только маркировкой на корпусе.

1.4.2 БИ и БФ извещателя устанавливаются во взрывоопасных зонах помещений класса 1 или 2 по ГОСТ Р 51330.9-99 (классы В-Ia, В-Iб, В-Iг по гл. 7.3 ПУЭ) в пределах прямой видимости.

Места для установки БИ и БФ определяются тактикой охраны конкретного объекта.

1.4.3 Конструкция блоков извещателя допускает два варианта установки:

а) установка БИ и БФ на основание (см. приложения Д и Е), закрепленное на несущей поверхности, при этом ИК луч направлен вдоль поверхности (на расстоянии 5 см от нее), для изменения направления ИК луча в основании имеется дугообразная прорезь для одного самореза, что позволяет поворачивать основание вместе с блоком в пределах  $\pm 15^\circ$ ;

б) установка БИ и БФ на кронштейн настенный (см. приложения Ж и И), закрепленный на несущей поверхности, при этом ИК луч может быть направлен как вдоль поверхности (на расстоянии 21 см от нее), так и перпендикулярно ей (регулировка направления ИК луча в пределах  $\pm 90^\circ$ ).

1.4.4 Схема подключения извещателя показана в приложении В.

Допускается осуществлять питание БИ и БФ от отдельных источников питания.

1.4.5 Кабели от БИ и БФ имеют одинаковое число (шесть) и цвет проводов.

Для отличия кабеля БИ от кабеля БФ можно использовать мультиметр в режиме омметра:

- выводы ТРЕВОГА (желтый и зеленый) в БФ имеют высокоомное состояние (более 20 МОм) при отсутствии напряжения питания на БФ;

- выводы РЕЗЕРВ (желтый и зеленый) в БИ специально закорочены внутри блока.

Таким образом: разрыв цепи - это кабель от БФ; короткое замыкание - кабель от БИ.

1.4.6 При установке БИ и БФ извещателя на дальности:

а) менее 30 м - уменьшить мощность излучения БИ путем соединения вывода "< 30 м" в БИ с плюсом напряжения питания БИ;

б) от 0,1 до 5 м - уменьшить мощность излучения БИ путем соединения вывода "< 30 м" в БИ с плюсом напряжения питания БИ и установить диафрагму на светопропускающее окно БФ (диафрагма и два винта М3х4 - из комплекта принадлежностей).

**Примечание** - допускается устанавливать диафрагму на окно БФ и/или соединять вывод "<30 м" в БИ с плюсом напряжения питания и при других расстояниях между БИ и БФ, если после настройки блоков наблюдается неуверенное срабатывание БФ при перекрытии прямого ИК луча (попадание на оптическое окно БФ ИК лучей переотраженных от внешних поверхностей).

1.4.7 Дистанционный контроль функционирования (вывод "К/Ф" в БИ) предназначен для оперативной проверки работоспособности извещателя с пульта охраны без непосредственного перекрытия ИК луча.

При подаче на вывод "К/Ф" плюс напряжения питания на время более 0,8 с, БИ прекращает ИК излучение и БФ выдает ожидаемое извещение о тревоге с переходом в дежурный режим через 2 - 4 с после прекращения подачи напряжения на вывод "К/Ф".

Для реализации дистанционного контроля функционирования необходимо:

- проложить дополнительный провод с пульта охраны до вывода "К/Ф" БИ;

- установить кнопку на пульте охраны и подавать через нее плюс напряжения питания на вывод "К/Ф" БИ.

1.4.8 В БФ используется оптоэлектронное реле (выходы ТРЕВОГА), которое коммутирует постоянное и (или) переменное напряжение до 42 В при токе до 30 мА.

1.4.9 Выход "КОНТРОЛЬ 1" в БФ предназначен для подключения индикатора из комплекта принадлежностей (светодиод с ограничительным резистором и защитным диодом).

Режим работы индикатора:

- включен - выдача извещения о тревоге;

- выключен - дежурный режим или отсутствует напряжение питания на БФ.

1.4.10 Напряжение на выходе "КОНТРОЛЬ 2" в БФ позволяет контролировать уровень ИК потока на оптическом окне БФ при изменении взаимной ориентации БИ и БФ во время выполнения настройки блоков извещателя.

Для контроля точной настройки необходимо подключить вольтметр в соответствии со схемой, приведенной в приложении В, на пределе измерения напряжения постоянного тока до 10 В.

## 1.5 Маркировка и пломбирование

1.5.1 На корпусе БИ и БФ нанесена маркировка, содержащая:

- товарный знак или наименование предприятия-изготовителя;

- наименование или условное обозначение извещателя;

- маркировку взрывозащиты 1ExdIIBT5X;

- маркировку рабочего диапазона температур  $-40^\circ\text{C} \leq t_o \leq +55^\circ\text{C}$ ;

- предупредительную надпись "Открывать, отключив от сети !";

- предупредительный знак "В";

- заводской номер (по системе нумерации предприятия-изготовителя);

- месяц и год изготовления;

- знак соответствия (при наличии сертификата соответствия).

1.5.2 Заводские пломбы установлены на установочных винтах.

## 2 Использование извещателя

### 2.1 Подготовка извещателя к работе

2.1.1 Перед установкой БИ и БФ на объекте необходимо провести внешний осмотр блоков и обратить внимание на:

- маркировку взрывозащиты 1ExdIIBT5X;

- предупредительную надпись "Открывать, отключив от сети !";

- предупредительный знак "В";

- отсутствие повреждений корпусов;

- наличие и целостность металлорукава и изоляции кабеля;

- наличие неповрежденной пломбы со стороны светопропускающего окна БИ и БФ.

2.1.2 Закрепить БИ и БФ на основание или на кронштейн настенный (см. приложения Д-И).

### 2.2 Обеспечение взрывозащиты при монтаже

2.2.1 Монтаж блоков на объекте должен проводиться в соответствии с утвержденным в установленном порядке проектом охраны объекта, в составе которого используются извещатели.

При монтаже извещателей необходимо руководствоваться:

- гл. 7.3 "Электроустановки во взрывоопасных зонах" (ПУЭ);

- "Правилами эксплуатации электроустановок потребителей" (ПЭЭП), в том числе гл.3.4 "Электроустановки во взрывоопасных зонах";

- "Правилами техники безопасности при эксплуатации электроустановок потребителей" (ПТБ);

- Инструкцией по монтажу электрооборудования, силовых и осветительных сетей взрывоопасных зон (ВСН 332-74 / ММСС СССР).

2.2.2 Соединение БИ и БФ с внешними устройствами, расположенными во взрывобезопасной зоне, осуществляется постоянно присоединенными к БИ и к БФ кабелями, проложенными во взрывоопасной зоне в металлорукаве.

**Кабели от БИ и БФ в металлорукаве выводятся из взрывоопасной зоны и подключаются к шлейфу сигнализации, внешнему индикатору и источнику питания ВНЕ ВЗРЫВООПАСНОЙ ЗОНЫ !**

**Примечание** - в случае, если расстояние от БИ (БФ) до выхода из взрывоопасной зоны более 10 м, для наращивания кабеля необходимо использовать любую распределительную коробку во взрывозащищенном исполнении, имеющую все необходимые Сертификаты и Разрешение на применение во взрывоопасной зоне. Для удлинения кабеля от БИ (БФ) можно использовать любой кабель прокладываемый в металлорукаве или трубе и имеющий не менее шести жил с диаметром жилы не менее 0,22 мм (например, САВ-6-0,22 СQR).

При установке распределительной коробки, соединении кабелей и их прокладке во взрывоопасной зоне необходимо руководствоваться требованиями гл. 7.3 ПУЭ ("Электропроводки, токопроводы и кабельные линии").

2.2.3 Питание извещателя осуществляется от источника питания ограниченной мощности с разделительным трансформатором, в котором входная и выходная обмотки электрически не связаны между собой и между ними имеется двойная или усиленная изоляция.

Электрическая цепь должна быть защищена от всех видов повреждений с действием на отключение защитных устройств согласно гл. 7.3 ПУЭ.

2.2.4 Корпуса БИ и БФ должны быть заземлены с помощью наружного зажима заземления (см. приложении Г).

При этом необходимо руководствоваться ПУЭ и Инструкцией по монтажу электрооборудования, силовых и осветительных сетей взрывоопасных зон (ВСН 332-74 / ММСС СССР).

Заземляющий проводник должен быть тщательно зачищен, а соединение его с наружным зажимом заземления должно быть предохранено от коррозии посредством нанесения консистентной смазки.

По окончании монтажа должно быть проверено сопротивление заземляющего устройства, которое должно быть не более 4 Ом.

### 2.3 Монтаж и настройка извещателя

2.3.1 Монтаж кабелей БИ и БФ на объекте проводить при температуре окружающей среды не ниже минус 5 °С.

2.3.2 При монтаже извещателя следует руководствоваться документом: "Руководящий документ. Системы и комплексы охранной, пожарной и охранно-пожарной сигнализации. Правила производства и приемки работ" РД 78.145 - 93.

2.3.3 Закрепить БИ и БФ на объекте согласно утвержденного проекта охраны объекта.

Винты крепления основания к несущей поверхности (регулировка по горизонтали) и два винта крепления корпуса блока к кронштейну (регулировка по вертикали) сильно не затягивать для обеспечения точной настройки оптических окон друг на друга.

2.3.4 Подсоединить заземляющий проводник к наружному зажиму заземления на БИ и БФ.

2.3.5 Металлорукав должен быть одет на кабель и введен внутрь втулки (см. приложение Г).

Для удобства поджима металлорукава двумя винтами крепления, втулка имеет два стопорных винта, ослабив которые поворачивают втулку так, чтобы обеспечить свободный доступ к винтам крепления металлорукава. В нужном положении втулку закрепить стопорным винтом.

2.3.6 Подсоединить выводы кабелей БИ и БФ согласно прил. В вне взрывоопасной зоны.

Для идентификации кабеля БИ и кабеля БФ см. п. 1.4.5.

2.3.7 Подключить индикатор (из комплекта принадлежностей) красным проводом к выходу "КОНТРОЛЬ 1" в БФ, черным проводом - к минусу источника питания.

2.3.8 В зависимости от расстояния между БИ и БФ вывод "< 30 м" в БИ изолировать или соединить с плюсом источника питания (см. п. 1.4.6).

2.3.9 Подать напряжение питания на БИ и на БФ, индикатор должен включиться.

2.3.10 Подключить вольтметр постоянного тока на пределе 5-10 В плюсом к выходу "КОНТРОЛЬ 2" в БФ, минусом - к минусу источника питания.

2.3.11 Изменяя направление оптических окон БИ и БФ относительно друг друга, получить максимальные показания по вольтметру. Затянуть винты крепления основания к несущей поверхности (или, при установке блоков на кронштейн настенный, винты крепления к нему) и винты стопора регулировки по вертикали на блоках.

2.3.12 Проверить работоспособность извещателя, перекрыв ИК луч непрозрачным предметом. Извещатель должен выдать извещение о тревоге: индикатор должен включиться, сопротивление выходов ТРЕВОГА увеличиться (более 20 МОм).

Уберите непрозрачный предмет: через 2-4 с индикатор должен выключиться, сопротивление выходов ТРЕВОГА уменьшиться (менее 20 Ом).

2.3.13 Если при перекрытии прямого ИК луча БФ не выдает извещение о тревоге, уменьшить мощность излучения БИ и /или установить диафрагму на оптическое окно БФ (см. п. 1.4.6).

### 2.4 Обеспечение взрывозащищенности при эксплуатации

2.4.1 Извещатель по способу защиты человека от поражения электрическим током соответствует классу III по ГОСТ 12.2.007.0.

2.4.2 К работе с извещателем допускаются лица, знающие его устройство, изучившие настоящее руководство по эксплуатации, а также прошедшие инструктаж по технике безопасности при работе с электроустановками, в том числе во взрывоопасных зонах.

2.4.3 При работе с извещателем должны выполняться мероприятия по технике безопасности в соответствии с требованиями "Правил эксплуатации электроустановок потребителей" (ПЭЭП), в том числе гл.3.4 "Электроустановки во взрывоопасных зонах", "Правил техники безопасности при эксплуатации электроустановок потребителей" (ПТБ).

2.4.4 При работе с извещателем должно обеспечиваться соблюдение всех требований и параметров, указанных в пп.1.2.23 - 1.2.25, 1.5 и 2.2 настоящего руководства по эксплуатации.

### 2.5 Возможные неисправности и рекомендации по действиям при их возникновении

2.5.1 Перечень возможных неисправностей, которые могут быть устранены самостоятельно, приведен ниже:

Симптом	Возможная причина	Рекомендация
Не горит внешний индикатор	Нет питания на БИ (БФ).	Проверить U питания на выводах БИ и БФ.
Индикатор в БФ не выключается через 10 с после подачи напряжения питания	Нет ориентации БИ на БФ. Посторонние объекты на пути ИК луча.	Настроить БИ и БФ. Убрать мешающие предметы или изменить место установки БИ и (или) БФ.

	Грязь на оптических окнах БИ и (или) БФ.	Очистить мягкой, неворсистой тканью.
Индикатор в БФ не включается при перекрытии ИК луча непрозрачным предметом	На БФ попадают не только прямые ИК лучи, но и переотраженные от ближайших предметов. Чувствительность (100 мс) больше, чем время перекрытия ИК луча.	1 Вывод "< 30 м" в БИ соединить с плюсом U. 2 Поставить диафрагму на окно БФ. 3 Выполнить пп.1 и 2 вместе Перекрывать ИК луч более медленно.
Ложные срабатывания	Плохое подсоединение шлейфа сигнализации к выводам ТРЕВОГА. Уменьшение напряжения питания на БИ (БФ) менее 10 В. При включении близко расположенной люминесцентной лампы засветка окна БФ более 2 000 лк. Сильные эл/магнитные помехи.  Колебания блоков (> 1°).	Проверить надежность соединений и целостность шлейфа сигнализации. Проверить напряжение питания на БИ (БФ).  Отключить ближайшую лампу или изменить место установки лампы или БФ.  1 Проверить заземление БИ и БФ. 2 Соединить минус U питания с землей.  Проверить прочность крепления БИ (БФ).

### 3 Техническое обслуживание

3.1 К эксплуатации извещателя должны допускаться лица, изучившие настоящее руководство по эксплуатации и прошедшие соответствующий инструктаж по технике безопасности при работе с электроустановками, в том числе во взрывоопасных зонах.

3.2 Техническое обслуживание извещателя должно проводиться в соответствии с приказом МВД СССР № 35 от 31 января 1994г. и "Руководством по техническому обслуживанию установок охранно-пожарной сигнализации" - М.: ВНИИПО МВД СССР, 1989г.

3.3 Обслуживание извещателей могут проводить электромонтеры охранно-пожарной сигнализации не ниже пятого разряда, имеющие документы установленного образца Госгортехнадзора РФ на право проведения работ во взрывоопасных зонах помещений.

3.4 При проведении работ по регламенту № 1 необходимо проверить:

- а) отсутствие обрывов или повреждений изоляции кабелей и металлорукавов;
- г) отсутствие видимых механических повреждений на БИ, БФ;
- б) прочность крепления БИ, БФ;
- в) отсутствие пыли, грязи, влаги на БИ, БФ извещателя.

Протереть мягкой, чистой, неворсистой, сухой тканью оптические окна БИ и БФ.

**Примечание - запрещается** использовать для протирки оптических окон ацетоносодержащие жидкости !

3.5 При проведении работ по регламенту № 2 необходимо:

- а) выполнить действия по п.3.4;
- б) проверить отсутствие в зоне ИК луча посторонних предметов.

3.6 После проведения регламента №1 или регламента №2 необходимо проверить работоспособность извещателя.

3.7 По истечении каждого года эксплуатации следует производить протирку и очистку мягкой, чистой, неворсистой, сухой тканью фильтров оптических окон БИ и БФ.

3.8 По истечении 5 лет с даты изготовления извещателя необходимо в корпусах БИ и БФ извещателя заменить втулку резиновую ДКЯГ.713141.001 (см. приложения А и Б, чертеж средств взрывозащиты).

Замена втулки производится на предприятии-изготовителе или уполномоченными представителями предприятия-изготовителя.

### 4 Хранение

4.1 Извещатели до введения в эксплуатацию следует хранить на складах в упаковке при температуре окружающего воздуха от +5 °С до +40 °С и относительной влажности до 80 % при 298 К (+25°С).

4.2 В помещениях для хранения содержание пыли, паров кислот и щелочей, агрессивных газов и др. вредных примесей, вызывающих коррозию, не должно превышать содержания коррозионно-активных агентов для атмосферы типа 1 по ГОСТ 15150.

### 5 Транспортирование

5.1 Извещатели транспортируются в закрытых транспортных средствах любого вида.

5.2 Предельные значения климатических воздействий при транспортировании:

- а) температура окружающего воздуха от 223 до 328 К (от минус 50 до + 55 °С);
- б) относительная влажность воздуха (95 ± 3) % при температуре 308 К (+ 35 °С);
- в) атмосферное давление от 84 до 106,7 кПа (от 630 до 800 мм рт.ст.).

5.3 Предельные значения механических воздействий при транспортной тряске -ускорение до 30 м/с<sup>2</sup> при частоте ударов от 10 до 120 в минуту.

5.4 Извещатели транспортируются в соответствии с:

- "Правила перевозки грузов" / М-во путей сообщ. СССР - М.:Транспорт, 1985. ;
- "Технические условия погрузки и крепления грузов" / М-во путей сообщ. СССР - М. : Транспорт, 1988.;
- "Правила перевозок грузов автомобильным транспортом" / М-во автомоб. трансп. РСФСР - 2-е изд. - М. : Транспорт, 1984.;
- "Правила перевозок грузов в прямом смешанном железнодорожно-водном сообщении" / М-во морского флота РСФСР - 3-е изд. - М. :Транспорт, 1985.;
- "Правила перевозки грузов" / М-во речного флота РСФСР - М. :Транспорт, 1989.;
- "Технические условия погрузки и размещения в судах и на складах тарно-штучных грузов" / Утв. М-вом речного флота РСФСР 30.12.87 - 3-е изд. - М. : Транспорт, 1990.;
- "Руководство по грузовым перевозкам на внутренних воздушных линиях Союза ССР" / Утв. М-вом гражданской авиации СССР 20.08.84 - М. : Возд.транспорт, 1985.

### 6 Гарантии изготовителя

6.1 Предприятие-изготовитель гарантирует соответствие извещателя требованиям технических условий ДКЯГ.425151.005 ТУ при соблюдении условий транспортирования, хранения, монтажа и эксплуатации.

6.2 Гарантийный срок хранения извещателя - 39 месяцев со дня изготовления извещателя.

Гарантийный срок эксплуатации - 36 месяцев со дня ввода в эксплуатацию в пределах гарантийного срока хранения.

6.3 Разборка блоков извещателя, снятие пломб на корпусе БИ и /или БФ, допускается только совместно с представителем предприятия-изготовителя.

6.4 В случае нарушения требований п.6.3 действие гарантии предприятия - изготовителя прекращается.

6.5 Извещатели, у которых во время гарантийного срока будет выявлено несоответствие требованиям технических условий, безвозмездно ремонтируются или заменяются предприятием-изготовителем по адресу: **195197, г.Санкт-Петербург, Кондратьевский пр., д.46, ЗАО "СПЭК"**

**телефон/факс (812) 540-3923 http:// www.spec.ru e-mail: spec@spec.ru**



**Федеральный горный и промышленный надзор России**  
(Госгортехнадзор России)

**ЛИЦЕНЗИЯ** 00ИР № 017377

Настоящая лицензия выдана ЗАО «СПЭК»  
198095, г. Санкт-Петербург, Майков пер., д. 9.  
ИНН 7805001521

На основании заявления 9761 от 26.12.2001

Предоставляется право на осуществление деятельности по изготовлению оборудования для химических, нефтехимических, нефтеперерабатывающих и других производств и объектов, связанных с обращением или хранением взрывопожароопасных и токсичных веществ и смесей.//////////

Условия действия лицензии: при осуществлении лицензированной деятельности руководствоваться законодательством Российской Федерации в области промышленной безопасности, нормами, правилами, постановлениями и руководящими документами Госгортехнадзора России, государственными и отраслевыми стандартами.

Лицензия действительна до 03 января 2005 года

*Статс-секретарь-первый заместитель  
Начальника Госгортехнадзора России*

*Е.А. Иванов*  
(подпись, должность, Ф.И.О.)

03.01.2002

А 096313



**ЦЕНТР ПО СЕРТИФИКАЦИИ  
ВЗРЫВОЗАЩИЩЕННОГО И РУДНИЧНОГО  
ЭЛЕКТРООБОРУДОВАНИЯ ИГД  
(ЦС ВЭ ИГД)**

Аттестат аккредитации  
№ РОСС RU.0001.01ГБ05 от 24.11.97 г.

Лицензия Госстандарта России № 01ГБ05 от 05.12.97 г.

Лицензия Госгортехнадзора России 00АН № 017288 от 25.12.2001 г.

Свидетельство Российского Морского Регистра Судоходства  
об аккредитации №98.004.011 от 01.07.98 г.



**СВИДЕТЕЛЬСТВО**  
о взрывозащищенности электрооборудования  
(электротехнического устройства)

**ЦС ВЭ ИГД № 2002.С109**

Настоящее свидетельство выдано ЗАО «СПЭК» Кондратьевский пр. 46, г. Санкт-Петербург, 195197, Россия, в том, что изготавливаемые им извещатели охранные линейные оптико-электронный ИО209-22 «СПЭК-11», выпускаемые серийно, являются взрывозащищенными.

На основании экспертизы технической документации, оценки конструкции и испытаний серийных образцов на взрывозащищенность указанные изделия соответствуют требованиям ГОСТ 12.2.007.0-75, ГОСТ Р 51330.0-99 (МЭК 60079-0-98), ГОСТ Р 51330.1-99 (МЭК 60079-1-98), ГОСТ Р 51330.13-99 (МЭК 60079-14-96), Правил устройства электроустановок (гл.7.3., изд.6, 2000 г.), и им присвоена маркировка взрывозащиты- 1ExdIIBT5 X.

Область применения - взрывоопасные зоны помещений и наружных установок согласно ГОСТ Р 51330.13-99 (МЭК 60079-14-96), гл.7.3. ПУЭ и другим нормативным документам, регламентирующим применение электрооборудования во взрывоопасных зонах.

Специальные условия для обеспечения безопасности в эксплуатации, обозначенные знаком X после маркировки взрывозащиты приведены в приложении к свидетельству ЦС ВЭ ИГД № 2002.С109.

Срок действия свидетельства установлен до 01.04.2007 г.

Срок действия свидетельства продлен до \_\_\_\_\_

Исполнительный директор ЦС ВЭ ИГД *А.С.Залогин*

м.п.

"28" 03 2002 г.

В настоящее свидетельство пронумеровано и скреплено печатью приложение на 3 листах.



7.4 Сертификат соответствия выдан ЦСА ОПС ГУВО МВД РФ № РОСС RU.OC03.В01178 от 24.03.2005.

7.5 Сертификат взрывозащищенности выдан НАНИО ЦСВЭ № РОСС RU.ГБ05.В01134 от 17.02.2005.

**8 Свидетельство о приемке**

Извещатель охранной линейный оптико-электронный  
ИО209-22 "СПЭК-11" ДКЯГ.425151.005 ТУ

Блок излучателя ДКЯГ.468179.007

(заводской номер и дата)

Блок фотоприемника ДКЯГ.468169.007

(заводской номер и дата)

Изготовлен и принят в соответствии с обязательными требованиями государственных стандартов, действующей технической документацией и признан годным к эксплуатации.

Начальник ОТК \_\_\_\_\_

подпись

расшифровка подписи

Штамп ОТК

**9 Свидетельство об упаковке**

Извещатель охранной линейный оптико-электронный  
ИО209-22 "СПЭК-11" ДКЯГ.425151.005 ТУ

Блок излучателя ДКЯГ.468179.007

(заводской номер и дата)

Блок фотоприемника ДКЯГ.468169.007

(заводской номер и дата)

Упакован ЗАО "СПЭК" согласно требованиям, предусмотренным в действующей технической документации.

Представитель ОТК \_\_\_\_\_

подпись

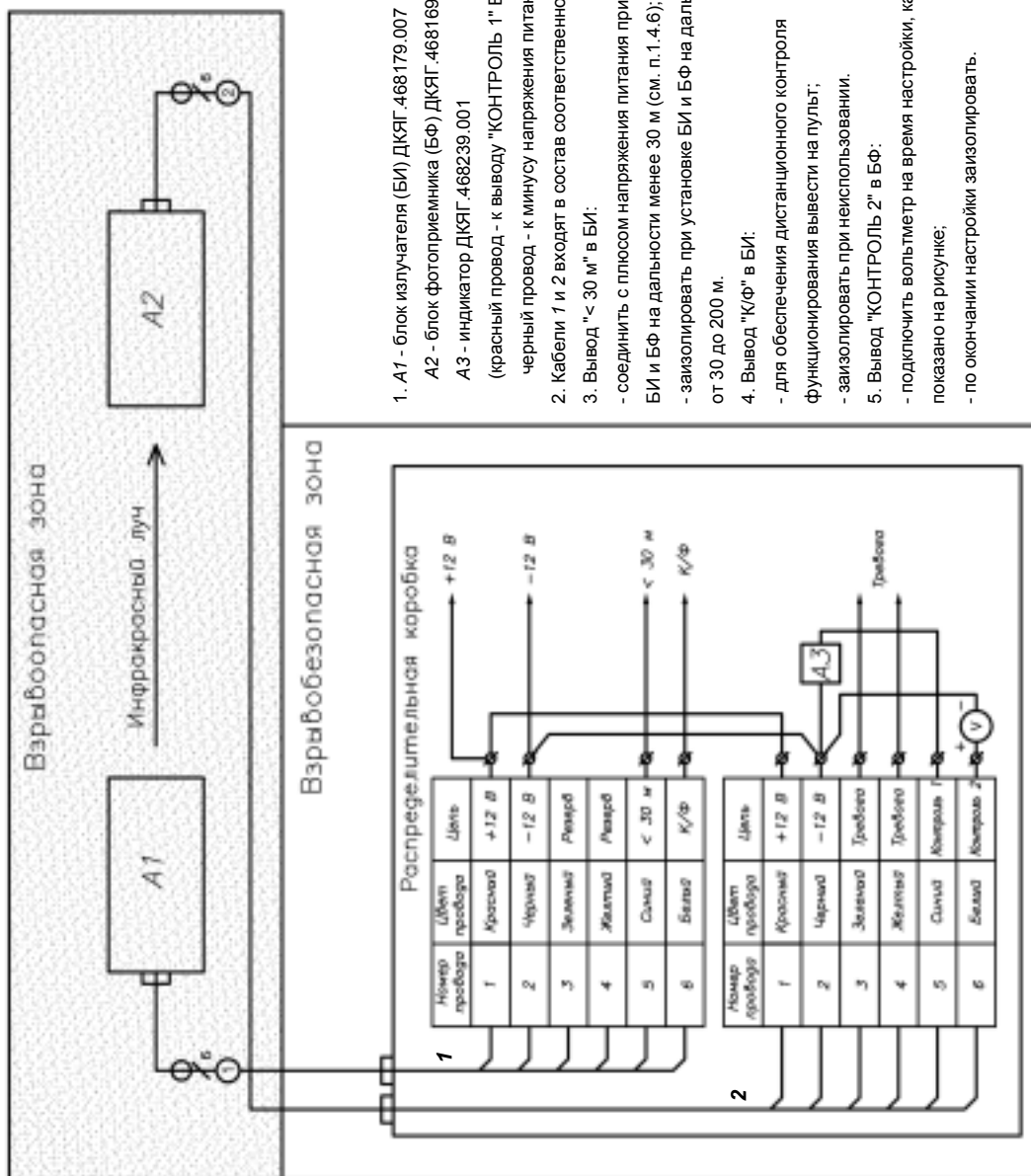
расшифровка подписи





## Приложение В

### Схема подключения блоков извещателя



1. А1 - блок излучателя (БИ) ДКЯГ.468179.007  
 А2 - блок фотоприемника (БФ) ДКЯГ.468169.007  
 А3 - индикатор ДКЯГ.468239.001

(красный провод - к выводу "КОНТРОЛЬ 1" БФ;  
 черный провод - к выводу "КОНТРОЛЬ 2" БФ;

2. Кабели 1 и 2 входят в состав соответственно БИ и БФ.  
 3. Вывод "< 30 м" в БИ:

- соединить с плюсом напряжения питания при установке

БИ и БФ на расстоянии менее 30 м (см. п.1,4,6);

- изолировать при установке БИ и БФ на расстоянии от 30 до 200 м.

4. Вывод "К/Ф" в БИ:

- для обеспечения дистанционного контроля функционирования вывести на пульт;

- изолировать при неиспользовании.

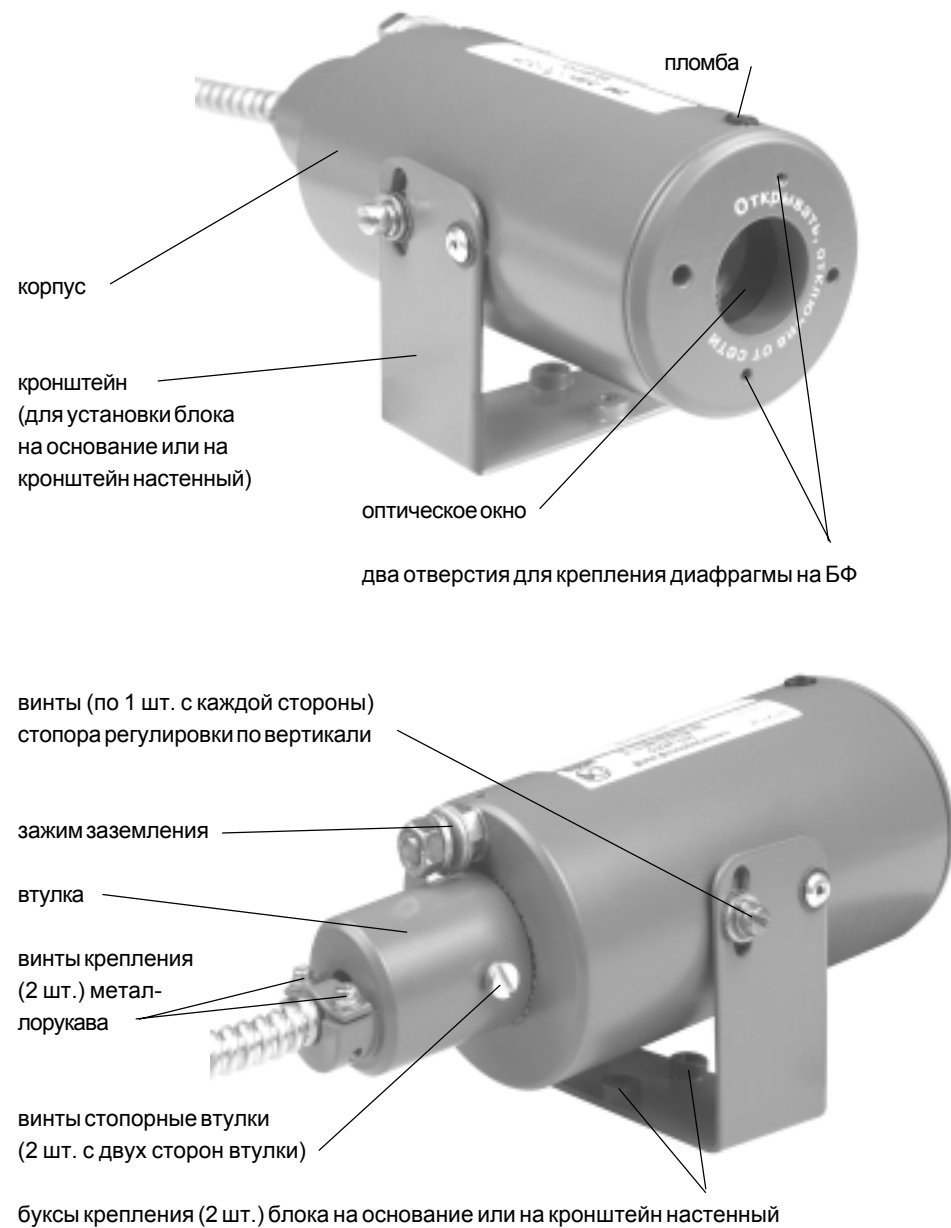
5. Вывод "КОНТРОЛЬ 2" в БФ:

- подключить вольтметр на время настройки, как показано на рисунке;

- по окончании настройки изолировать.

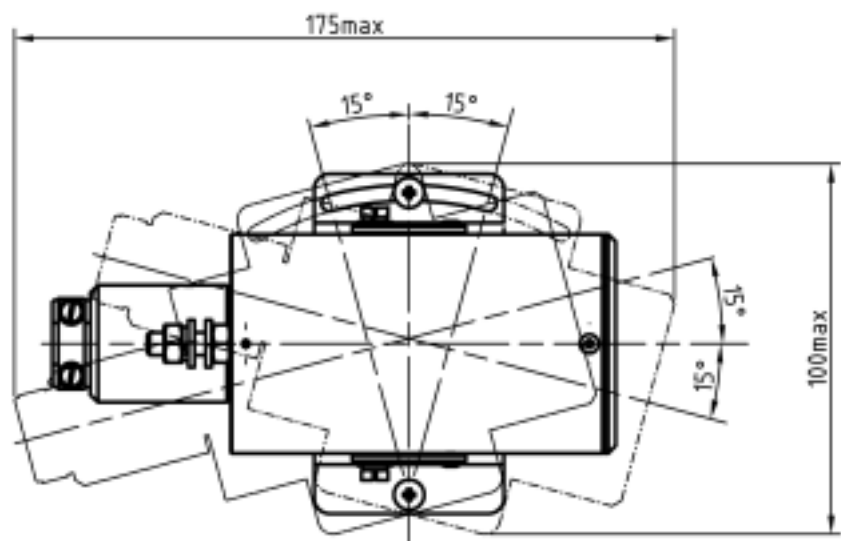
## Приложение Г

### Внешний вид блоков извещателя

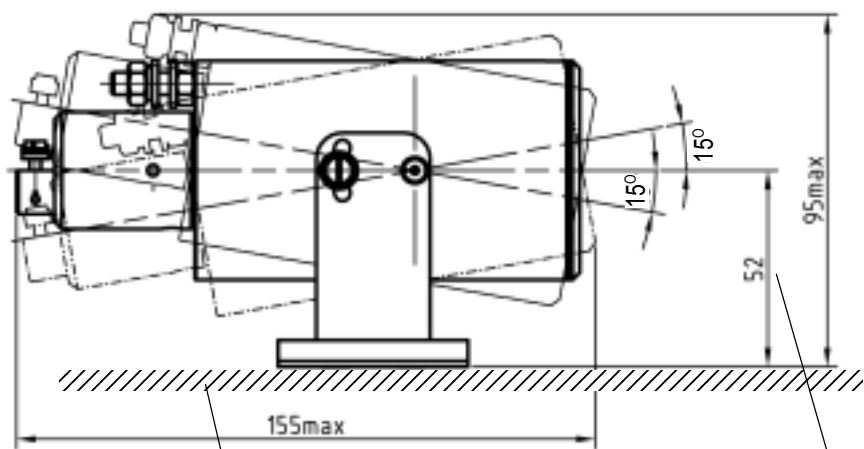


Приложение Д  
Габаритные размеры при установке БИ и БФ на основание

Вид сверху

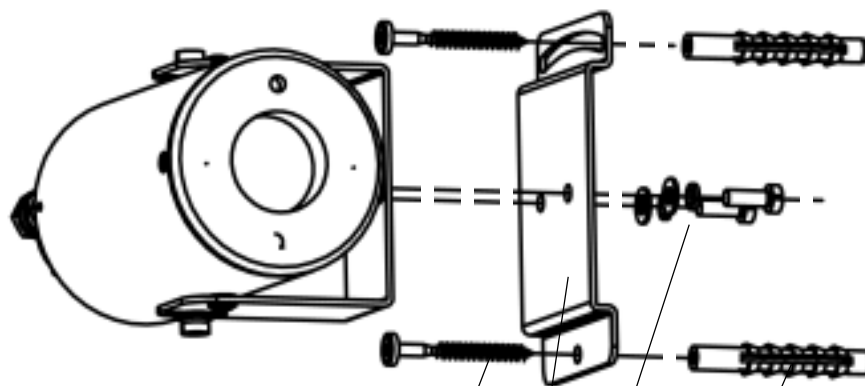
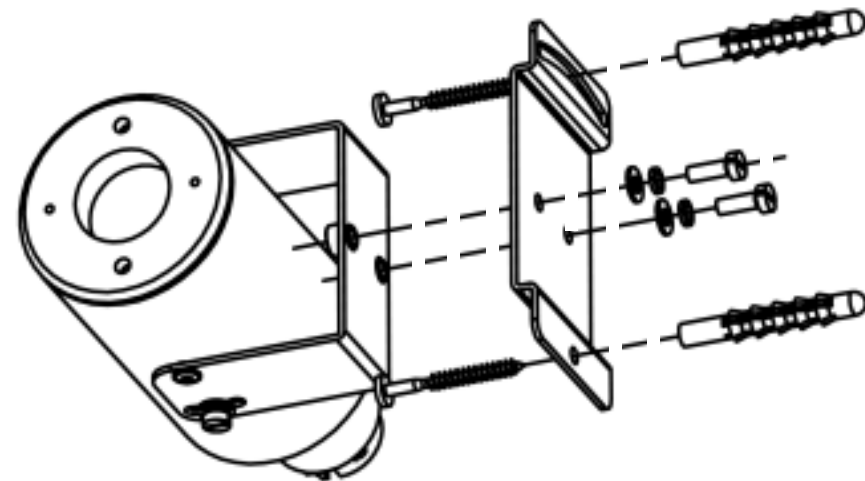


Вид сбоку



поверхность установки

расстояние от центра оптической оси  
до поверхности установки



саморез 4,2x25 (2 шт.)

основание

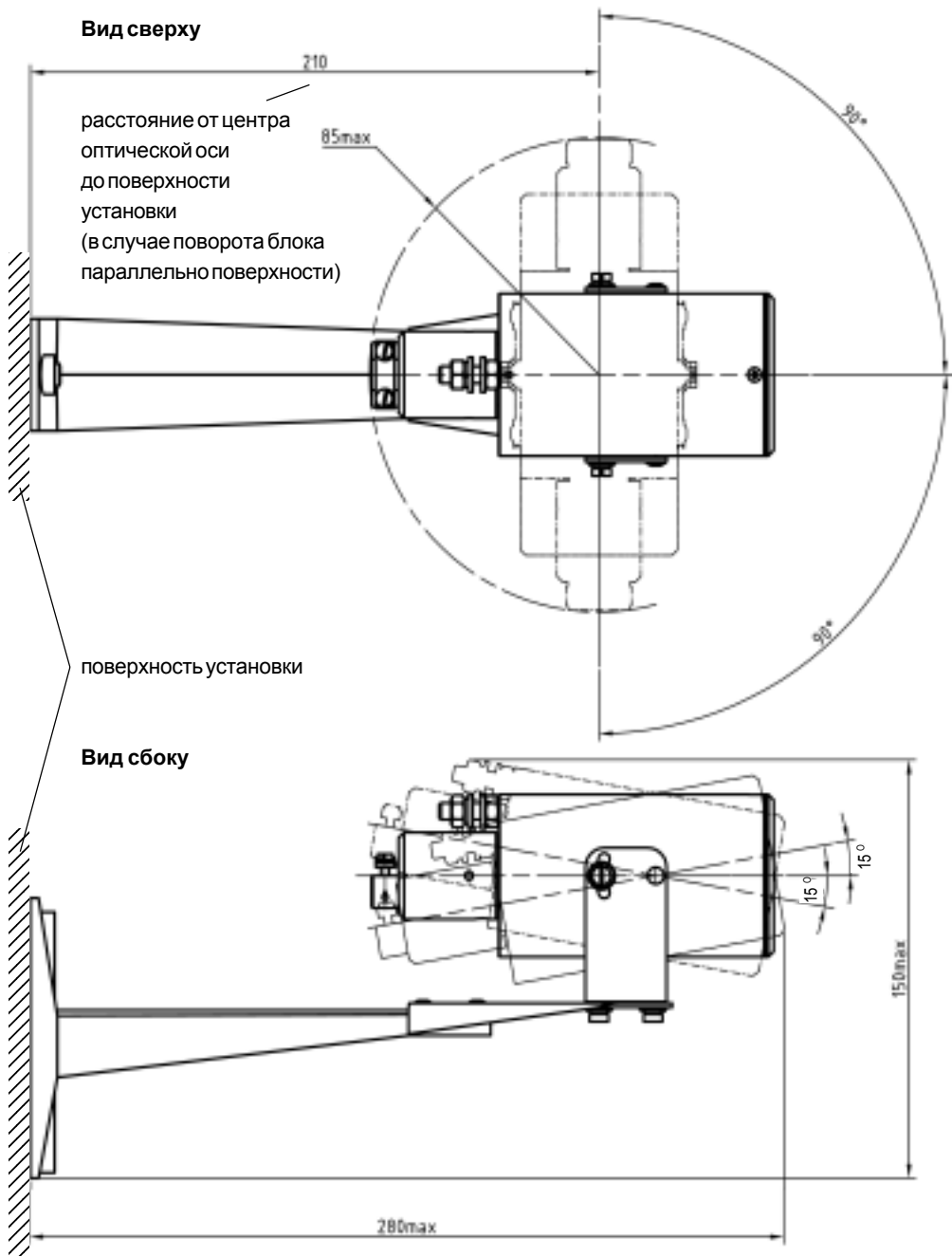
шайба, шайба гровер  
и винт М4x12 (по 2 шт.)

дюбель 6x30 (2 шт.)

Приложение Е  
Установка блока на основание

Приложение Ж

Габаритные размеры при установке БИ и БФ на кронштейн настенный



Приложение И  
Установка блока на кронштейн настенный

